

ВК ④ Белый 14 Черный 11
 ⑤ Красный 12
 ⑥ **Вспомогательный контакт**

КС ④ Красный 54 Черный 51
 ⑤ Белый 52
 ⑥ **Контакт сигнализации**

ВК ④ Белый 14 Черный 11
 ⑤ Красный 12
 ⑥ **Дополнительные контакты с комбинированной функцией (вспомогательный контакт + контакт сигнализации)**

КС ④ Красный 54 Черный 51
 ⑤ Белый 52

	Дополнительный контакт
7004328	~/= 250 В

A	1
Б	1

ВА50-39Про ①

ВА50-43Про

0,34 - 1,5 mm²

4 mm

0,5 Н·м

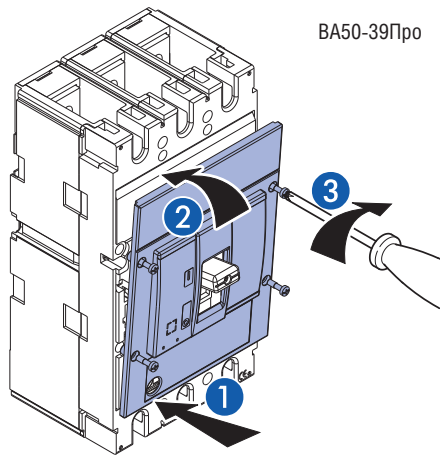
ВА50-39Про ②

ВА50-43Про

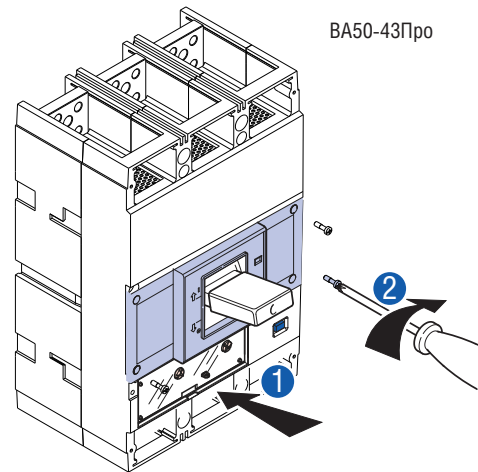
0,5 Nm

КС **ВК** **ВК** **ВК**

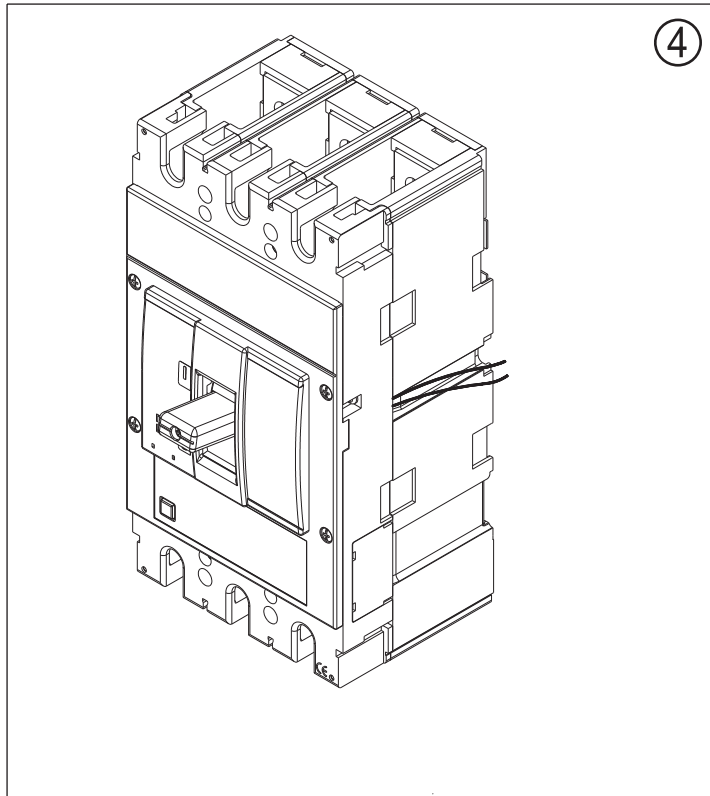
3



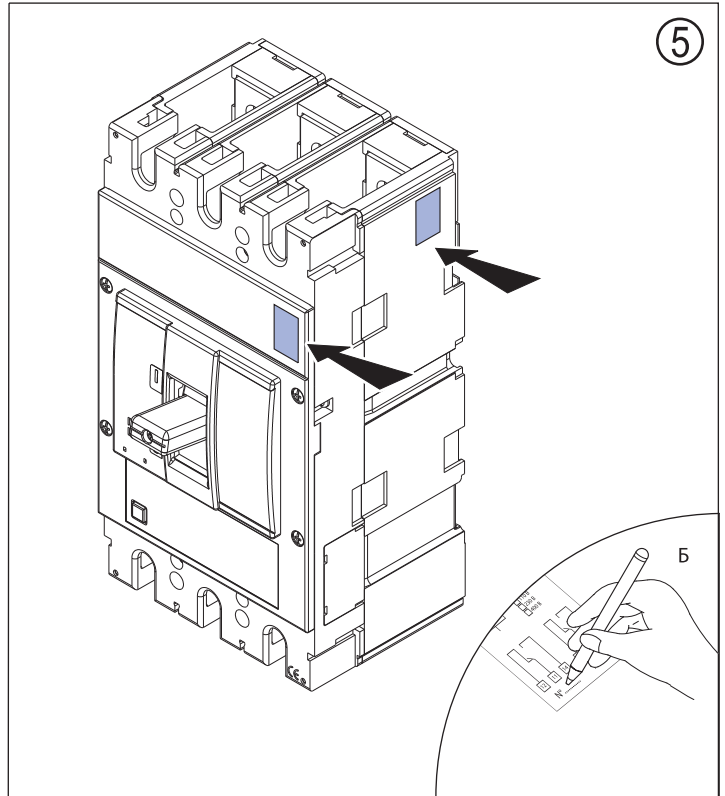
BA50-39Про



BA50-43Про



4



5



Меры предосторожности

Установка данного изделия должна выполняться в соответствии с правилами монтажа и предпочтительно квалифицированным электриком. Неправильный монтаж или нарушение правил эксплуатации изделия могут привести к возникновению пожара или поражению электрическим током. Перед монтажом необходимо внимательно ознакомиться с данной инструкцией, а также принять во внимание требования к месту установки изделия.

Запрещается вскрывать корпус изделия, а также разбирать, выводить из строя или модифицировать изделие, кроме случаев, оговоренных в инструкции. Вскрытие и ремонт изделий марки Контакттор могут выполняться только специалистами, обученными и допущенными к таким работам компанией Контакттор. Несанкционированное вскрытие или выполнение ремонтных работ посторонними лицами лишает законной силы любые требования об ответственности, замене или гарантийном обслуживании. При ремонте или гарантийном обслуживании использовать только запасные части марки Контакттор.